

# 2

# Eure!Tech FLASH

NAJMODERNIJI TEHNIČKI UVID U AUTOMOBILSKIM IZUMIMA

IZDANJE 2

# KLIMATSKO UPRAVLJANJE

▼ U OVOM IZADNJU

UVOD

2

UTJECAJ FLUORIRANIH  
PLINOVA NA OKOLIŠ

3

EUROPSKI PROPISI

4

RAZVOJ KLIMA  
UREĐAJA

5

GLAVNE KOMPONENTE  
KLIMA UREĐAJA

6

KLIMATSKO  
UPRAVLJANJE

10

UOBIČAJENI  
KVAROVI

15

TEHNIČKE  
BILJEŠKE

18



EureTechFlash je AD Međunarodna objava

Preuzmite sva EureTechFlash izdanja na

[www.eurecar.org](http://www.eurecar.org)

SUSTAVI KOJI SE KORISTE U AUTOMOBILU ZA PODIZANJE ILI SPUŠTANJE TEMPERATURE U PUTNIČKOJ KABINI TEMELJE SE NA PRIJENOSU TOPLINE POMOĆU IZMJENJIVAČA TOPLINE, U KOJE POVREMENO ULAZI SVJEŽI ILI RECIRKULIRANI ZRAK PRIJE PRELASKA U PUTNIČKU KABINU VLASTITIM VODOVIMA.

VRIJEME REAKCIJE VOZAČA OVISI O NJEGOVOJ ILI NJEZINOJ RAZINI UDOBNOŠĆI, JEDAN OD NAJUTJECAJNIJIH ČIMBENIKA U TOM POGLEDU JE TJELESNA TEMPERATURA.

KADA JE VANJSKA TEMPERATURA VIŠA OD ONE U TIJELU, TIJELO NE GUBI TOPLINU; ISTO TAKO, AKO JE TEMPERATURA PREHLADNA, NE MOŽE GENERIRATI DOVOLJNO ENERGIJE ZA ODRŽAVANJE NORMALNE TEMPERATURE.

BUDUĆI DA Ljudsko tijelo uvijek proizvodi energiju, idealna temperatura okoline je 15-ak stupnjeva ispod normalne tjelesne temperature, što je oko 21 ili 22 Celzijevih stupnjeva.

AGREGATNO STANJE TVARI MOŽE SE PROMIJENITI AKO IH SE OPKRBI ENERGIJOM ILI IM SE ENERGIJA USKRATI. AKO ZAGRIJETE VODU U SPREMNIKU, TEKUĆINA SE PRETVORI U VODENU PARU ODNOSNO PRELAZI U PLINOVITO STANJE. AKO SE VODENA PARA OHLADI, VRATIT ĆE SE U TEKUĆINU I AKO SE DODATNO OHLADI, PREĆI ĆE U KRUTO STANJE.

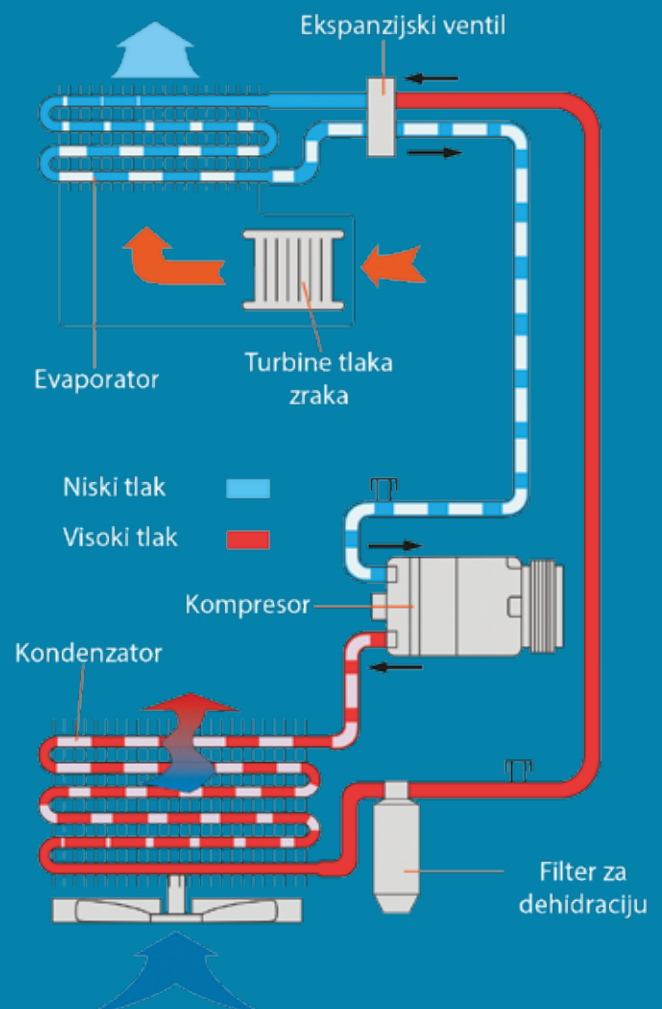
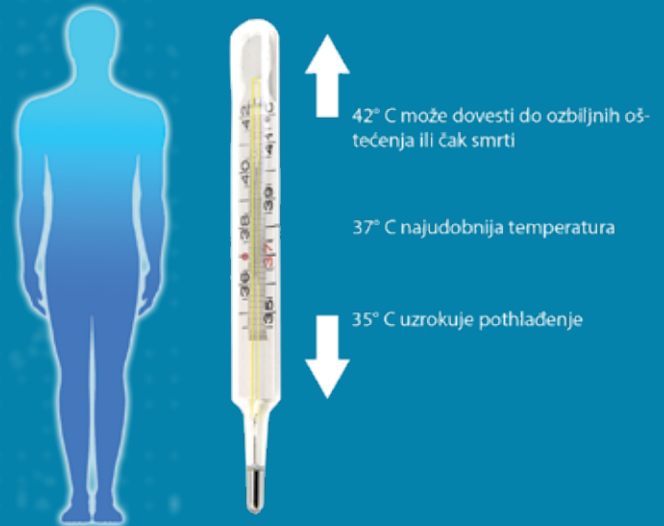
KAO OPĆE PRAVILO, KLIMA UREĐAJ U AUTOMOBILU RADI NA PRINCIPU KOMPRESIJE KOJI SE PRIMJENJUJE NA FLUORIRANE PLINOVE JER SU NJIHOVA SVOJSTVA IDEALNA ZA RAD SUSTAVA KLIMATSKOG UPRAVLJANJA.

KOMPRESOR, POKREĆE GA MOTOR, KOMPRIMIRA PLINOVITO RASHLADNO SREDSTVO IZ ISPARIVAČA, ŠTO POVEĆAVA TEMPERATURU I PRITISAK.

VRUĆI I KOMPRIMIRANI PLIN SE HLADI U KONDENZATORU UZ PROTOK SVJEŽEG ZRAKA. KAKO GUBI TOPLINU, UKAPLJUJE SE.

KADA POSTANE TEKUĆINA, RASHLADNO SREDSTVO IZ KONDENZATORA SE AKUMULIRA U SPREMNIKU FILTERA SUŠAČA IZ KOJEG SU ELIMINIRANE VLAGA I NEČISTOĆA.

IZ FILTERA SUŠAČA, RASHLADNO SREDSTVO SE PROVODI DO EKSPANZIJSKOG VENTILA GDJE OHLAĐENO I TEKUĆE RASHLADNO SREDSTVO PROLAZI DO ISPARIVAČA. OVDJE SE ŠIRI I ISPARUJE. PROMJENA STANJA RASHLADNOG PLINA IZ TEKUĆEG U PLINOVITO U ISPARIVAČU EKSTRAHIRA TOPLINU IZ SVJEŽEG ZRAKA TE GA HLADI KAKO ON PROLAZI PREKO KRILACA ISPARIVAČA.



ZA POTPUNO KRUŽNO STRUJANJE HLAĐENJA, RASHLADNO SREDSTVO SE PRI NISKOM TLAKU I U PLINOVITOM STANJU UVLAČI POMOĆU KOMPRESORA I PONOVRNO KOMPRESIRA.

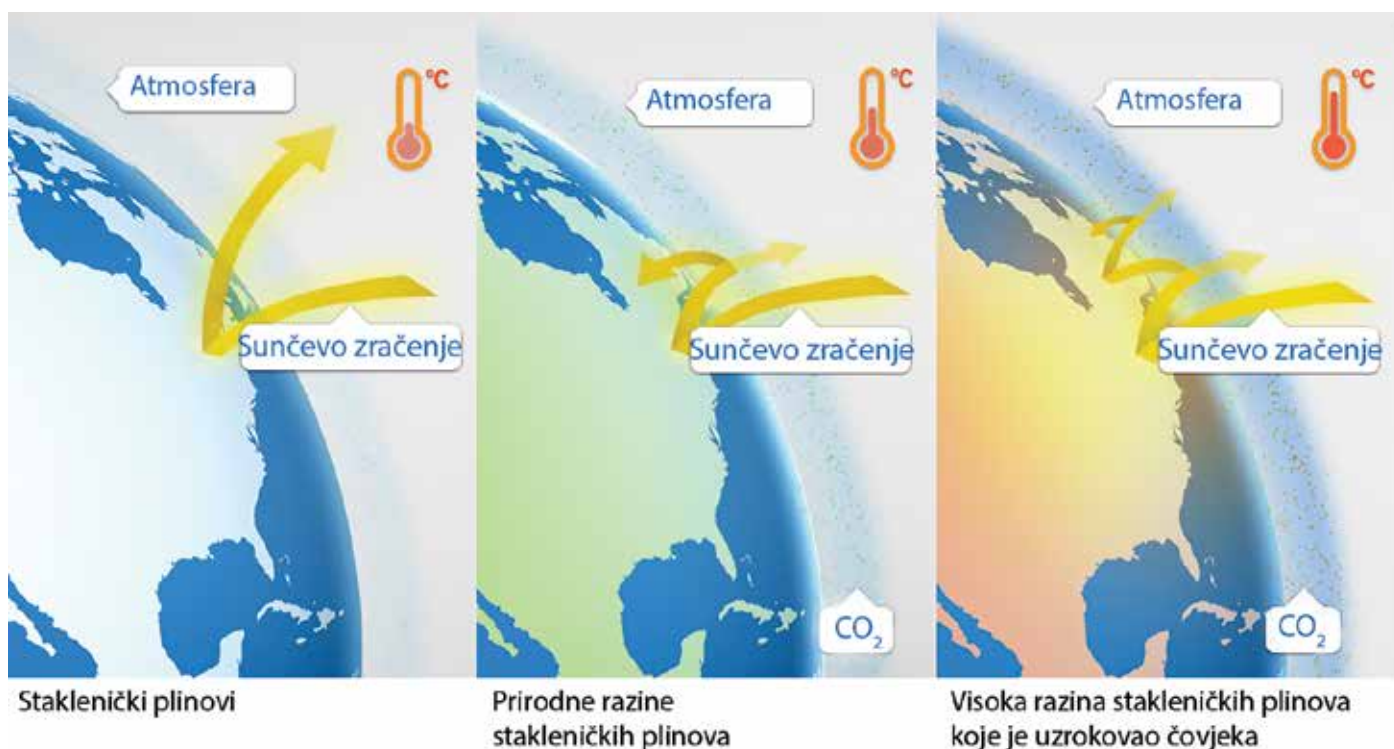
ZBOG PROMJENA STANJA RASHLADNOG SREDSTVA POMOĆU RAZLIČITIH KOMPONENTI U RASHLADNOM KRUGU, IDEALNA TEMPERATURA SE ODRŽAVA U PUTNIČKOJ KABINI KAO REZULTAT PROLASKA ZRAKA KROZ ISPARIVAČ.

## UTJECAJ FLUORIRANIH PLINOVA NA OKOLIŠ

Postoje razni čimbenici koji sudjeluju u pružanje dobre uvjeta za život na Zemlji. Jedan od bitnih faktora je funkcija atmosfere koja pruža kisik potreban za disanje, ali i osigurava temperaturu okoline pogodnu za život.

Dva od elemenata koji to postižu u atmosferi su efekt staklenika i ozonski omotač.

### Efekt staklenika



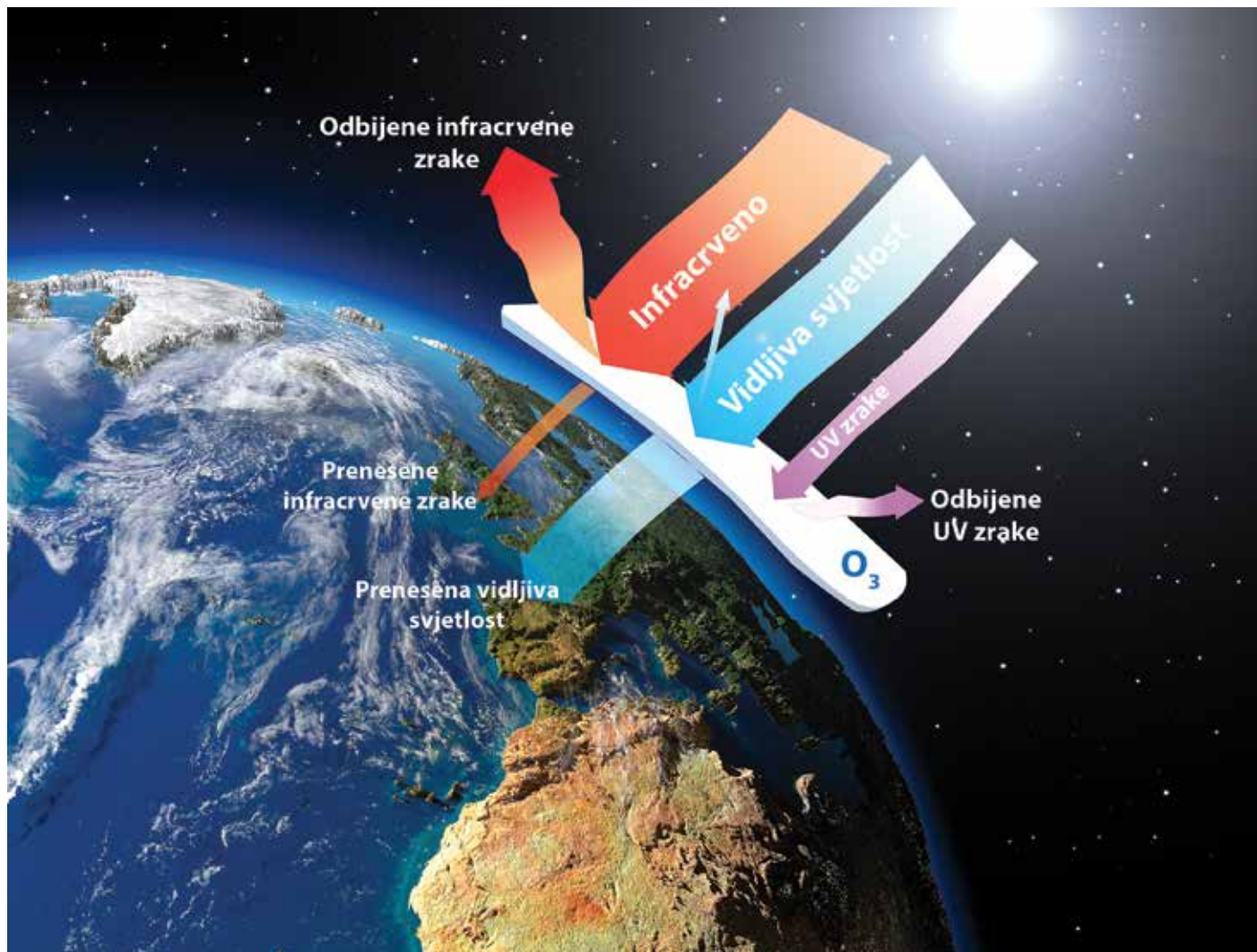
To je prirodni proces koji se događa u atmosferi, kao rezultat toga prosječna temperatura na površini Zemlje je oko 15° umjesto -18° C, što bi inače bio slučaj, te to ovisi o udaljenosti na površini zemlje u odnosu na sunce i to je bitno za prirodnu ravnotežu.

| Postotak glavnih plinova koji doprinose efektu staklenika |     |
|---|-----|
| CO <sub>2</sub>   | 55% |
| CFC, HFC, HCFC  | 24% |
| CH <sub>4</sub>   | 15% |
| Dušikov oksid   | 6%  |

## Ozonski omotač

Stvara se prirodno kao posljedica ultraljubičastih zraka koje razbijaju molekule kisika ( $O_2$ ) u dva atoma koji se priključuju na nerazdvojene molekule kisika i formiraju molekulu ozona ( $O_3$ ). Ovaj proces se uglavnom odvija na udaljenosti od 25 kilometara od Zemlje kako bi se formiralo ono što se naziva ozonski omotač.

Neki elementi, kao što je klor, su sposobni za razbijanje ozona na neprirodan način. Nekontrolirane emisije CFC-ova u atmosferu uzrokovale su ono što je naziva rupe u ozonskom omotaču.



## EUROPSKI PROPISI KOJI SE ODOSE NA FLUORIRANE PLINOVE

U 2006. godini, u cilju ispunjenja obveza Kyoto protokola, Europska unija izdala je Uredbu (EZ) br. 842/2006, od 17. svibnja o određenim fluoriranim stakleničkim plinovima, koja regulira korištenje HFC-ova, PFC-ova i SF<sub>6</sub>, svih onih plinova s potencijalom za globalno upozorenje (GWP) između 120 i 22.200 puta većim od ugljičnog dioksida (CO<sub>2</sub>).

Direktiva 2006/40 / EZ od 17. svibnja, koja se odnosi na emisije iz klima u motornim vozilima, na sličan način regulira dio automobilske sektora kada se radi o fluoriranim plinovima.

Također je izdana Uredba (EZ-a) 1005/2009 o tvarima koje oštećuju ozonski omotač, koja zabranjuje uporabu CFC-ova i HCFC-ova za punjenje, uključujući i ponovnu uporabu plina u održavanju sustava klimatskog upravljanja koji koriste rashladna sredstva s CFC-ovima ili HCFC-ovima.

Svaka zemlja uspostavlja svoje zakonske propise za ovjeravanje osoblja koje obavlja sljedeće poslove:

- Ugradnja klima uređaja u vozilima u kojima klima uređaj nije uključen kao standard.
- Održavanje i servisiranje, uključujući provjere curenja, punjenje i povrat fluoriranih plinova.
- Rukovanje spremnicima plina.

Ovaj certifikat nije nužan za tvrtku ili radionicu, ali osoblje koji obavlja ove poslove MORA ga imati.

Samo tvrtke ili radionice koje imaju kvalificirano osoblje mogu kupiti rashladne uređaje koji se temelje na fluoriranim plinovima.

| Primjenjive uredbe           |   |
|------------------------------|---|
| <b>Uredba (EZ) 842/2006</b>  | Svrha ove uredbe je da se smanje emisije HFC-ova, PFC-ova i SF6 koje doprinose globalnom zatopljenju.   |
| <b>Uredba (EZ) 307/2008</b>  | Proizlazi iz gore navedenog i utvrđuje minimalne zahtjeve i uvjete za uzajamno priznavanje certifikata potrebnih za osobe koje rukuju fluoriranim plinovima u vozilima. |
| <b>Uredba (EZ) 1494/2007</b> | Regulira oblik i uvjete za označavanje proizvoda koji sadrže fluorirane plinove.  |
| <b>Uredba (EZ) 1005/2009</b> | Regulira uporabu CFC-ova i HCFC-ova.  |
| <b>Direktiva 2006/40/EZ</b>  | Odnosi se na emisije iz sustava za klimatizaciju u motornim vozilima i izmjenjuje i dopunjuje Direktivu 70/156/EEC.   |

## RAZVOJ KLIMA UREĐAJA

Lako se princip rada klimatizacijskog sustava nije promijenio mnogo od svojih početaka, došlo je do određenog napretka što se tiče vrste rashladnog plina i komponenata koje se koriste.

Prvi se napreci u razvoju odnose na kompresore, krilni kompresor izlazi iz upotrebe, došlo je do poboljšanja tehnologije spiralnog kompresora koji se uglavnom koristi u hibridnim i električnim vozilima i na kraju klipni kompresor sada se sastoji od nekoliko klipova.



*Krilni kompresor*



*Spiralni kompresor*



*Klipni kompresor*



Drugi značajan razvoj je dizajniran za kontrolu kalibracijskog koraka prije isparivača, zamijenivši termostate s dvostrukim ili četverostrukim ekspanzijskim ventilom, što poboljšava učinkovitost sustava.



Potražnja za rashladnim plinovima koji ne zagađuju se povećava. R12 se zamjenjuje s R134a, a nedavno sva vozila proizvedena od 2011. su propisima obvezana koristiti R1234yf, što je manje štetan staklenički plin.



Većina elektroničkih komponenti u sustavu klimatizacije su dizajnirani za pružanje sveobuhvatnijeg sustava upravljanja, a posebice što se tiče unosa kompresora promjenjivog kapaciteta, kako bi se smanjilo opterećenje motora iz čega zatim proizlazi smanjenje potrošnje goriva.

## 05. GLAVNE KOMPONENTE KLIMA UREĐAJA

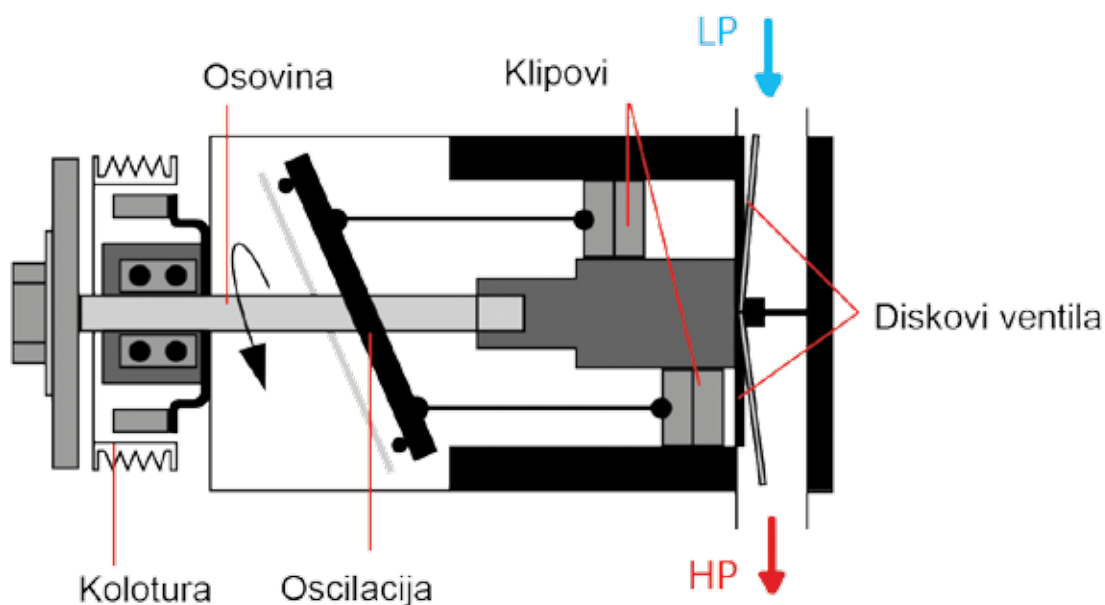
### Kompresor

Ova komponenta komprimira plin, kako bi se povećao rashladni tlak tekućine u cirkulaciji. To obično pokreće motor preko pomoćnog remena. Kompresor pokreće električni motor kod hibridnih i električnih vozila.

#### Klipni kompresor

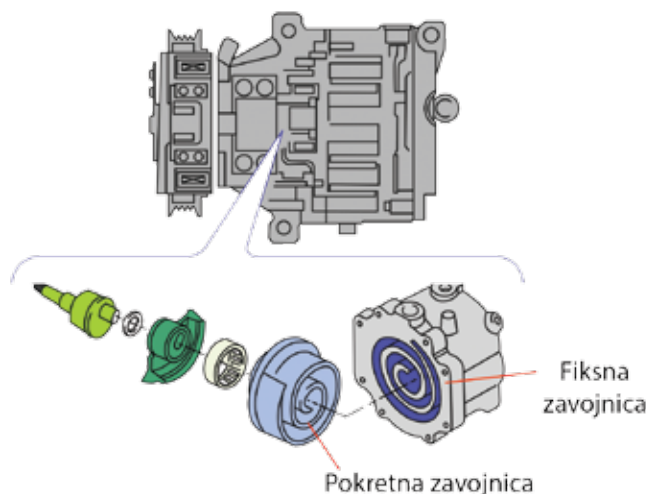
To je trenutno najkorišteniji, sastoji se od internog niza klipova i oscilirajućeg nagnutog ili titrajućeg diska.

Princip rada ovog kompresora je sljedeći. Nagnuti disk rotira koncentrično s osovinom kako bi generirao unutarnji aksijalni pomak klipova koji provode usisne i kompresijske faze. Diskovi ventila nalaze se u oba poklopca kompresora te omogućuju da se automatski odvijaju usisne i tlačne faze u svakom cilindru.

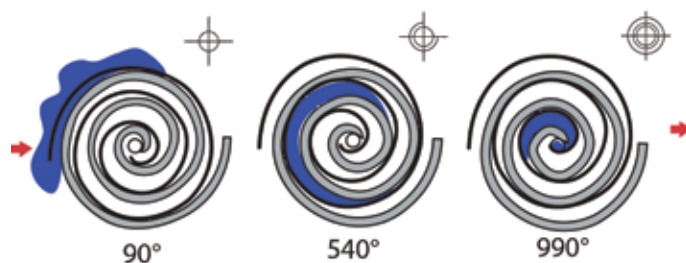


#### Spiralni ili vijčani kompresor

Taj se kompresor uglavnom sastoji od dvije spirale, jedne fiksne i druge koja je pomična i kojeg pokreće ulazna osovina kompresora.



Njegov se rad temelji na prijenosu volumena plina iz vanjskog prostora spirale (gdje se nalazi unos) u svoje središte, što rezultira postupnim smanjenjem veličine komore.



## Izmjenjivači

U osnovi, klimatski sklop ima dva izmjenjivača topline: kondenzator i isparivač, koji su odgovorni za prijenos topline interne cirkulacijske tekućine.

### Kondenzator

Ovo je izmjenjivač topline koji se nalazi u prostoru motora, obično je fiksiran ispred hladnjaka za hlađenje i svrha mu je ohladiti tekućinu koja kroz njega cirkulira.



Iz proizvodnog stajališta, postoji nekoliko načina na koje se mogu izraditi kondenzatori ovisno o korištenoj tehnologiji. Najčešći su kondenzatori s bakrenim cijevima i aluminijskim lamelama, oni s ravnim mrežastom konstrukcijom plosnate cjevaste spirale i kondenzatorima paralelnog protoka.



*Kondenzator*



*Kondenzator paralelnog*

### Isparivač

Nalazi se u upravljačkoj jedinici klime. Ovo je glavna komponenta u sklopu niskog pritiska, kako pad tlaka snižava temperaturu vrelišta rashladna tekućina dolazi do isparivača u dva stanja, djelomično u tekućem i djelomično u plinovitom.



Postoje tri različite vrste tehnologija izrade koje se primjenjuju na isparivače:



*Isparivači zavojnice izrađeni su od plosnate cijevi s brojnim unutarnjim kanalima.*



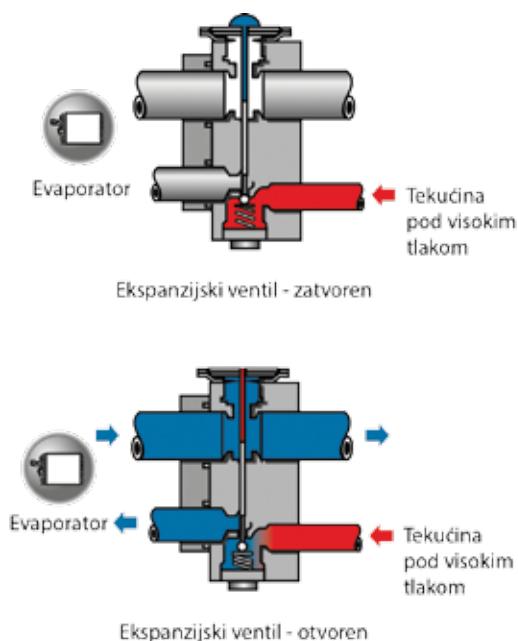
*Cijevni isparivači sastoje se od niza paralelnih cijevi koje su raspoređene u nekoliko dijelova i na krajevima spojene zavarenim koljenima.*



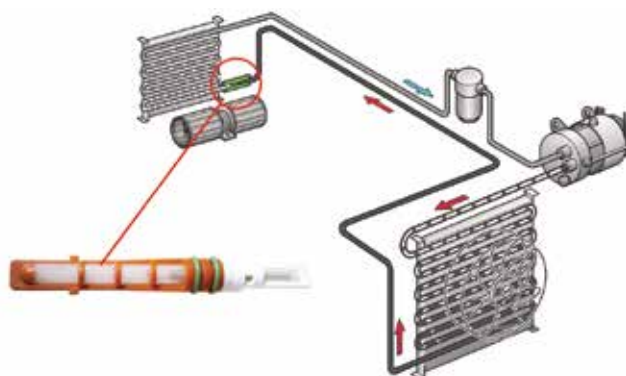
*Pločni isparivači sastoje se od niza paralelnih ploča.*

## Ekspanzijski ventil

To je jedna od komponenti koje razdvajaju visoku od niske strane tlaka. Nalazi se blizu isparivača. Njegova je svrha regulirati prolaz tekućine u tekućem stanju u sklopu visokog tlaka, tako da isparava na strani niskog tlaka.



Umjesto ekspanzijskog ventila, moguće je koristiti drugi uređaj pod nazivom prigušni ili ventil s otvorom. Ova vrsta ventila ne dopušta regulaciju protoka, dakle mora se koristiti u kombinaciji s kompresorom promjenjivog kapaciteta da bi se strujanje tekućine moglo regulirati. Ima kalibrirani otvor što dozvoljava protok određenog postotka rashladne tekućine. To uzrokuje pad tlaka i dolazi do širenja tekućine.





## Fiter sušač



Filter sušač se nalazi u sklopu visokog tlaka i njegove glavne funkcije su da djeluje kao spremnik za tekućine u njihovom tekućem stanju, filtrira nečistoće iz sklopa prije nego dođu što do ekspanzijskog ventila i da ukloni, koliko je to moguće, vlagu iz sklopa jer ona može biti vrlo štetna.



Neki modeli imaju kontrolno staklo koja označava, u slučaju mjehurića, postojanje pare u krugu visokog tlaka prije ekspanzijskog ventila, bilo zbog toga što je niska razina plina, vlaga u sklopu ili je došlo do ekspanzije u samom filteru.



U nekim klimatizacijskim instalacijama postoji još jedna vrsta filtera sušača koji se zove akumulator ili spremnik kolektora. Razlika između ovog i gore navedenog sustava je da je ovaj instaliran u krugu niskog tlaka budući da radi pod mnogo nižim tlakom. Stoga ne postoji kontrolno staklo jer, zbog svog položaja, tekućina je u plinovitom stanju u filtru.

## Sigurnosni uređaji

Osim funkcionalnih komponenti klimatizacije, u rashladni sklop fluida se radi zaštite ugrađuju sigurnosni ventili i senzora tlaka.

### Sigurnosni ventil u kompresoru

To je sigurnosni ventil koji oslobađa dio tekućine prema van kada je tlak veći od 30 bara u sklopu visokog tlaka radi zaštite raznih komponenti. Obično se nalazi na kompresoru.



Ispusni ventil

### Senzor tlaka

Svrha senzora tlaka je sprečavanje zastoja u komponentama strujnog sklopa, a posebno u kompresoru ako je višak ili greška u razini tlaka. Može se nalaziti u sklopu visokog ili niskog tlaka.

Senzor visokog tlaka obično se ugrađuje prije ili poslije kondenzatora, ovisno o proizvođaču opreme. Senzor pod niskim tlakom se nalazi u cijevi niskog tlaka između isparivača i kompresora.



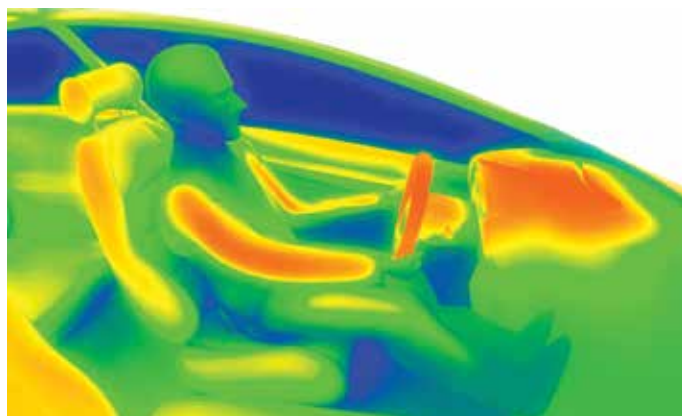
Senzor za tlak

# KLIMATSKO UPRAVLJANJE

Svrha kontrole klime u vozilu je postići razinu toplinske udobnosti koja odgovara putnicima. To se postiže distribucijom ispravnog protoka, temperature i postotka vlage kroz ventilacijske izlaze u svakom trenutku.

Tijekom vremena, ova je metoda kontrole klime posebno napredovala. U prošlosti se koristio ručni klimatski sustav kontrole, vozač ručno kontrolira aktivaciju kompresora, regulira temperaturu, brzinu zraka, itd. Za poboljšanje udobnosti putnika, uveden je elektronski kontrolirani klima uređaj. On ima kontrolnu jedinicu koja u potpunosti upravlja protokom zraka i temperature. Vozač jednostavno postavlja željenu temperaturu.

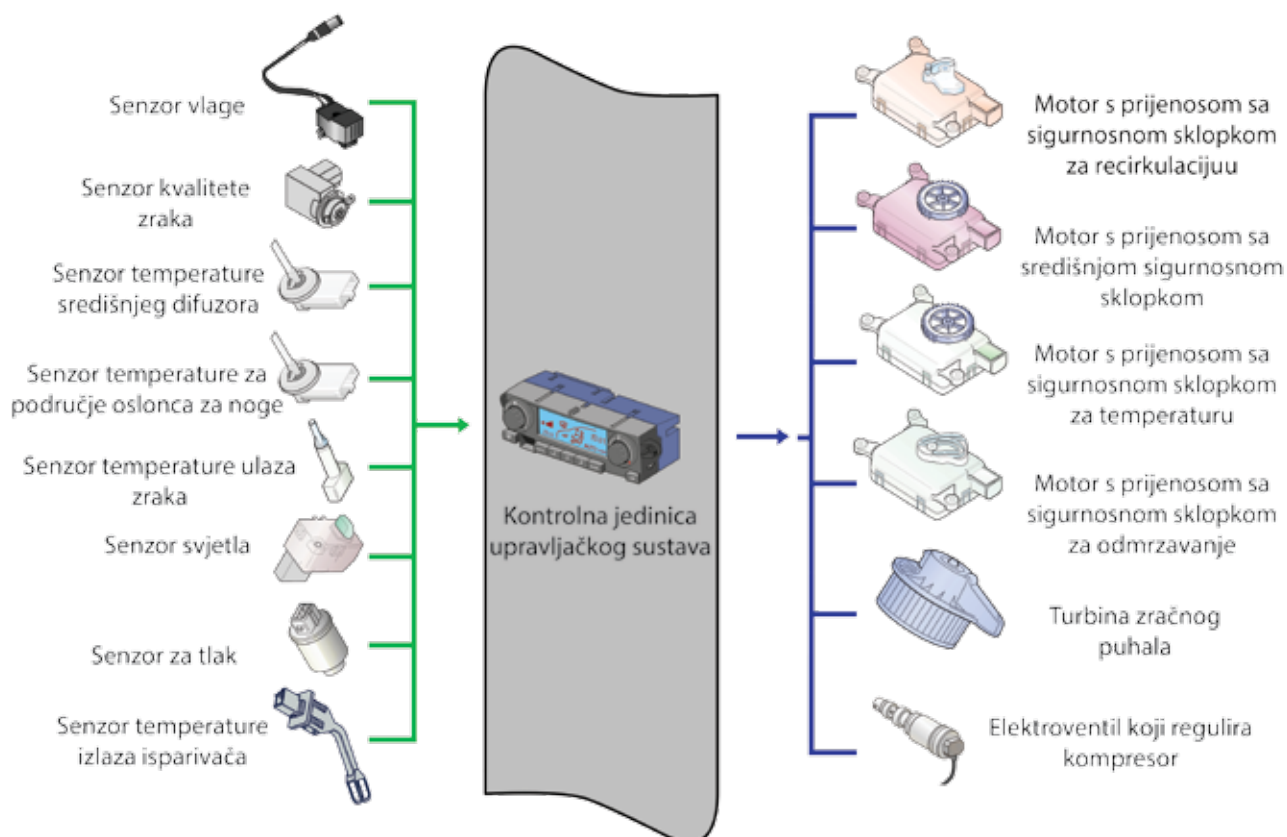
Kontrola klime postala je toliko sofisticirana da je moguće regulirati temperaturu za svako sjedalo zasebno kako bi se dobila drugačija razina toplinske udobnosti u svakom dijelu vozila. Tada se radi o dvostrukim zonama, trostrukim pa sve do četverostrukim zonama.



## Elektronsko upravljanje

Automatski klima uređaj ima kontrolnu jedinicu koja upravlja, prema vozača zahtjeva, razni aktuatora na temelju informacija iz senzora instaliranih na različitim mjestima u sustavu kontrole klime u cjelini.

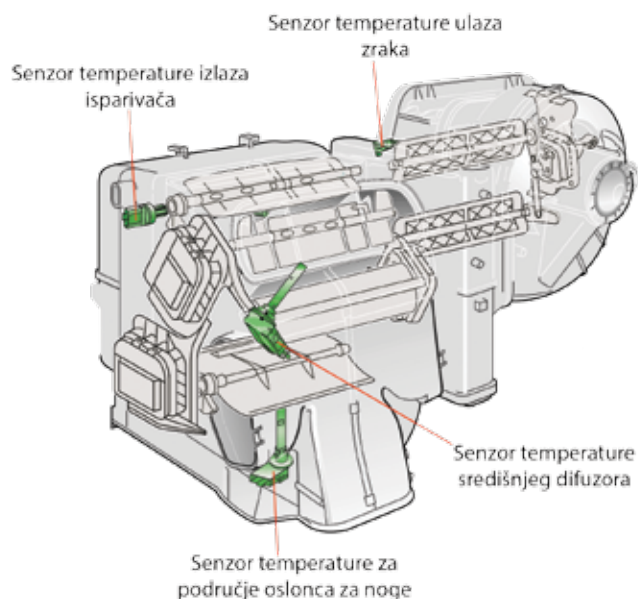
Sljedeća shema prikazuje princip rada automatskog sustava kontrole klime.



## Senzori sustava klimatskog upravljanja

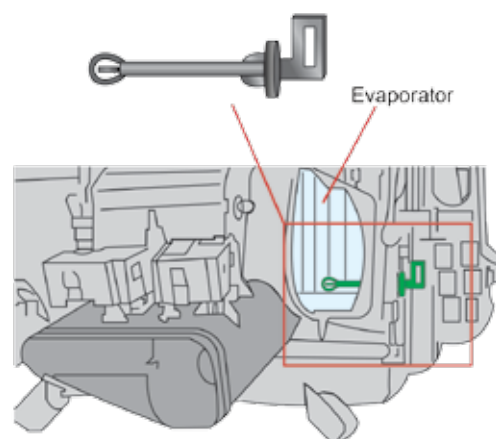
Kako je sustav kontrole klime odgovoran za mješavinu temperatura i njihovu distribuciju putem ventilacijskih izlaza, njegovi glavni informatori su senzori temperature koji su strateški raspoređeni kako bi poboljšali njegovu učinkovitost.

Svi ovi senzori su obično NTC tip, njihov se otpor smanjuje s porastom temperature. Najvažniji su senzor temperature isparivača, senzor vanjske temperature, senzor temperature putničke kabine, senzor temperature cjevovoda zraka i senzor temperature motora.



### Senzor temperature isparivača

Nalazi se ispred krilaca isparivača u najhladnijem području. Njegove su informacije bitne za sprečavanje stvaranja leda na isparivaču.



### Senzor vanjske temperature

Smješteno je na prednjem braniku ili u jednom od krilnih ogledala. Periodički pregled ključan je za sigurnost korisnika. Ako detektira sobnu temperaturu nižu od 5° C, isključuje kompresor kako bi se spriječilo njegovo oštećenje.



### Senzor temperature motora

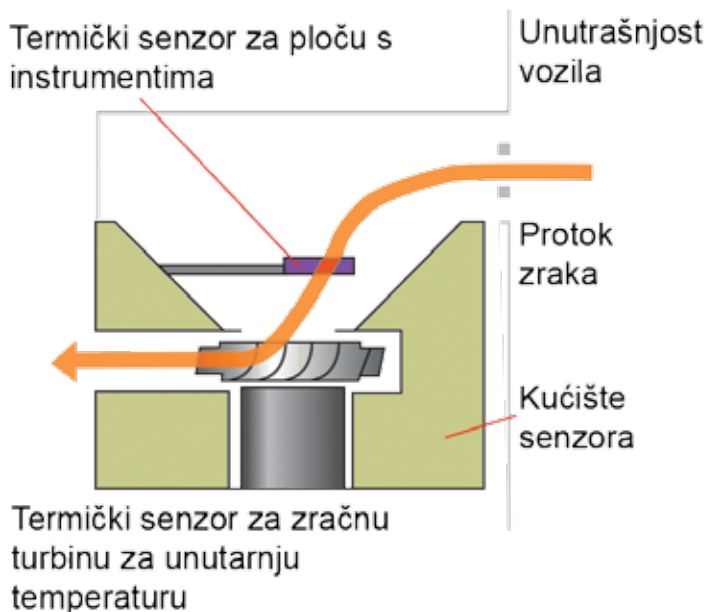
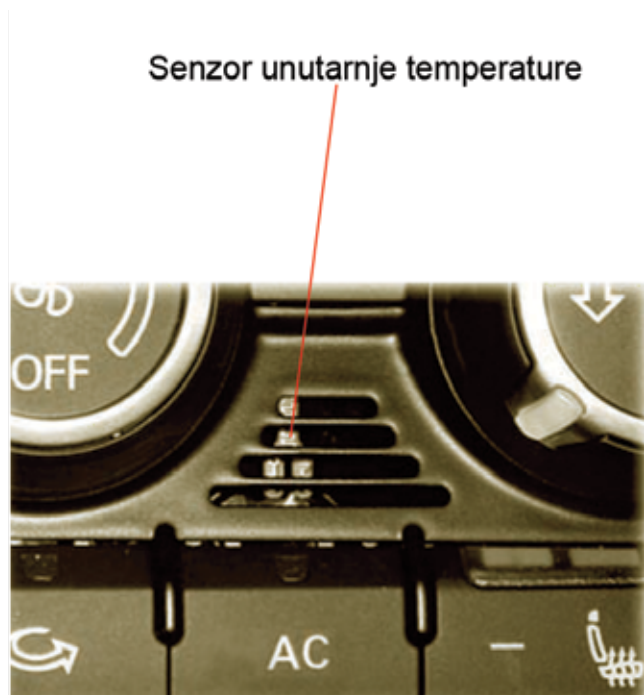
TUpravljačka jedinica motora pruža informacije iz ovog senzora. Ako se motor pregrije, isključuje kompresor za klimatizaciju.



## Senzor temperature putničke kabine

To se obično nalazi na području upravljačke ploče, ima mali ventilator tako da može povući zrak iz putničke kabine i distribuirati ga kroz senzor. Ova

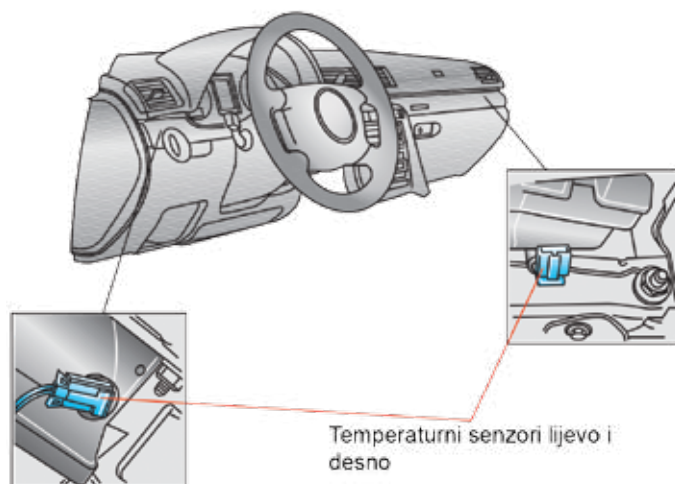
informacija osigurava da jedinica postiže temperaturu u putničkoj kabini ovisno o želji putnika.



## Senzori temperature cjevovoda zraka

Oni su odgovorni za mjerenje temperature u različitim ventilacijskim izlazima. Broj i položaj senzora ovisi o vrsti sustava kontrole klime i njegova izgleda u vozilu.

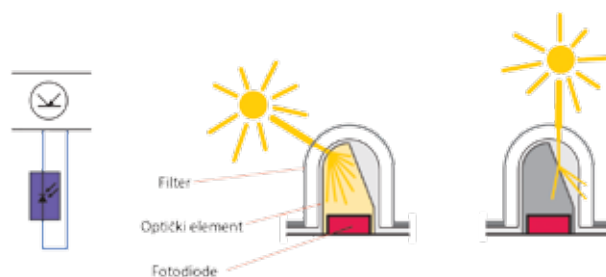
Radi potpunije klimatske kontrole uključeni su i senzori sunčevog zračenja, kvalitete zraka i senzori vlage.



## Senzor sunčevog zračenja

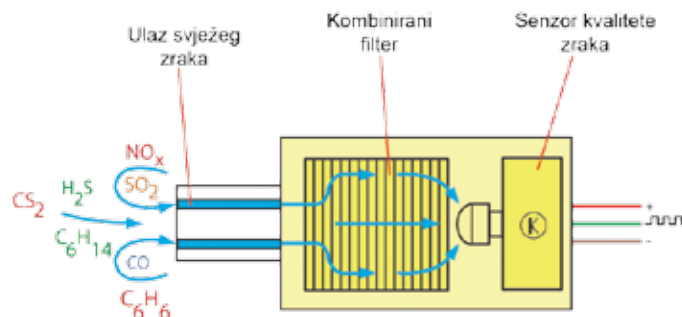
Obično se nalazi na vrhu ploče s instrumentima. Detektira solarni prinos u putničku kabinu i obavještava upravljačku jedinicu klime kako bi mogla prilagoditi temperaturu u zahvaćenom području.

Njegov rad se temelji na korištenju jedne ili više fotodiode, što omogućuje veći protok struje s većom solarnom učestalošću. Postoji više tih senzora u složenijim kontrolnim jedinicama klima, kao što su dvostruke zone ili četverostruke zone, kako bi osigurali veću preciznost na svakoj strani.



## Senzor kvalitete zraka

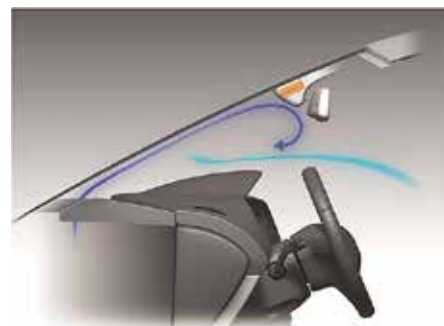
Nalazi se na ulazu u klimatsku kutiju. Njegova svrha je otkrivanje štetnih tvari ili plinova koji ulaze u putničku kabinu, a koji su možda nastali prilikom izgaranja. Ako je tome tako, aktivira se recirkulacijski servomotor koji zatvara poklopac za ulaz zraka.



## Senzor vlage

Ovaj senzor mjeri relativnu vlažnost zraka i temperature izravno s unutarnje strane vjetrobranskog stakla i određuje temperaturu rosišta na temelju tih vrijednosti. Obično se nalazi iza retrovizora.

Kao rezultat vremenskih uvjeta, vidljivost ceste bi se mogla pogoršati zbog zamagljivanja vjetrobrana. Koristeći podatke iz tog senzora, kontrolna jedinica upravlja dotok zraka na vjetrobransko staklo kako bi se spriječilo zamagljivanje.

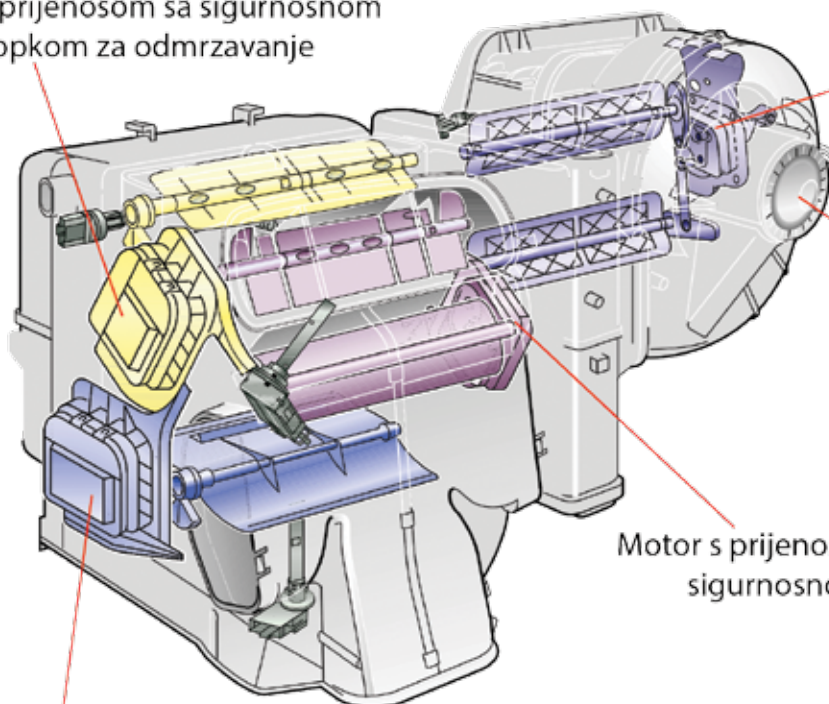


## Pogoni sustava kontrole klime

Sustav kontrole klime ima nekoliko električnih motora koji pokreću krilca i turbinu zračnog puhala. Svi ti elementi nalaze se unutar uređaja klimatske jedinice, koja je obično podijeljena u dva dijela, jedan je odgovoran za ulaz

zraka i protok, a drugi za to distribuciju na različitim područjima.

Motor s prijenosom sa sigurnosnom sklopom za odmrzavanje



Motor s prijenosom sa sigurnosnom sklopom za recirkulaciju

Turbina zračnog puhala

Motor s prijenosom sa središnjom sigurnosnom sklopom

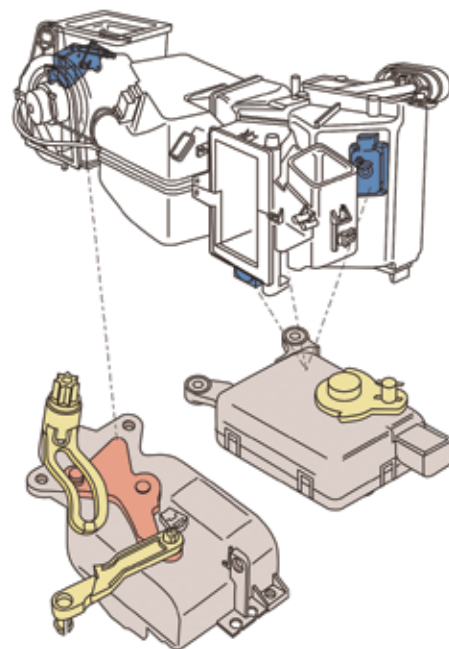
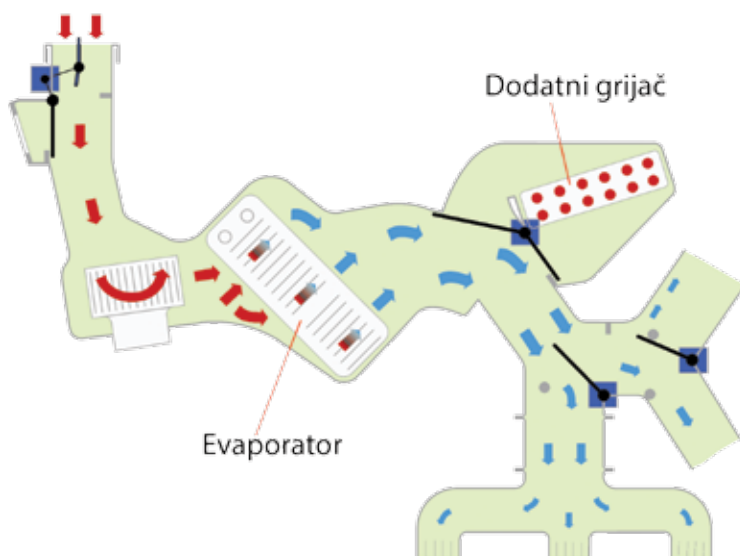
Motor s prijenosom sa sigurnosnom sklopom za temperaturu

## Motori s prijenosom

Oni otvaraju i zatvaraju krilca unutar klimatske kutije, čime svjež ili vrući zrak ulazi u putničku kabinu. Glavna krilca kojima upravlja motor su ona za recirkulaciju, protok i miješanje zraka.

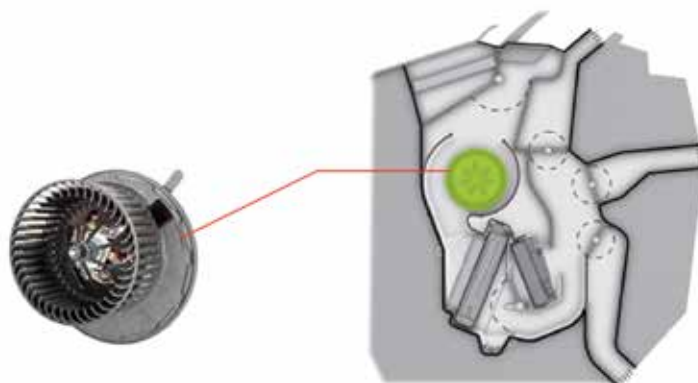
Za pomicanje krilaca, u nekim se modelima kogu koristiti koračni motori. Kontrolna jedinica regulira položaj krilaca bez potrebe za senzorima položaja.

Zrak teče kroz različite kanale unutar klimatske kutije, ovisno o potrebama grijanja putnika. Kada je potreban hladni zrak, on se izravno s lijeve strane ubacuje u isparivač. U ostalim slučajevima, zrak prolazi kroz dodatni grijač pomoću krilca za miješanje. Konačno, željeni protok zraka distribuira se kroz različite ventilacijske izlaze.



## Turbina zračnog puhala

Nalazi se unutar klimatske kutije. Upuhuje svjež zrak u kabinu, nakon što je prvo prolazi kroz ventilacijske kanale. Brzina vrtnje ventilatora može se kontrolirati bilo od strane vozača ili, kada se radi u automatskom načinu rada, od strane kontrolne jedinice sustava klima uređaja.



# KVAROVI

Kada klima uređaj radi, elementi i komponente podliježu raznim opterećenjima, većina od njih odnose se na temperaturu i pritisak pri kojem rade. Neka od komponenti može procuriti, prestati s radom ili slomiti.

Jedan od najčešćih problema koji se javlja s klimom su loši mirisi koji dolaze iz ventilacijskog izlaza. To uzrokuje prisutnosti vlage oko isparivača kao rezultat kondenzacije zraka kada prolazi kroz krilca isparivača. Miris se pogoršava kao rezultat razvoja plijesni i bakterija. Taj se problem može riješiti bez rastavljanja isparivača koristeći proizvod za čišćenje koji se primjenjuje u obliku aerosola.

Upute za uporabu:

1. Osušite površinu isparivača pomoću sustava grijanja vozila. Kako biste to napravili, morate pojačati temperaturu grijanja ili klime na maksimum, a zračnu distribuciju smanjiti.
2. Ostavite sustav da radi približno 10 minuta s ventilatorom na maksimalnoj cirkulaciji.
3. Jednom kada je uklonjena sva vlaga, smanjite sustav kontrole klime na lagano grijanje ne dopuštajući da se pokrene hlađenje. Next, apply the spray to the air intake inlet and the ventilation outlets. Leave the cleaner to work for 10 minutes with the climate control system in recirculation mode.
4. Zatim nanesite sprej na ulaz usisa zraka i ventilacijskih izlaza. Ostavite sredstvo za čišćenje da odstoji nekih 10 minuta sa sustavom klima uređaja u recirkulacijskom načinu.
5. Nakon čišćenja, osušite isparivač i unutrašnjost kućišta klima uređaja na isti način kao što je opisano u prvom koraku. Za kraj, otvorite vrata od vozila i prozračite vozilo nekih 10 minuta.

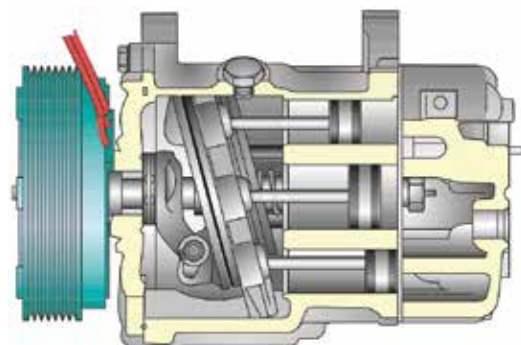
Vrlo nizak tlak zraka u izlazima difuzora je još jedan čest problem. To je obično zato što filter postane zasićen peludom, bilo kao posljedica lošeg održavanja ili teške upotrebe u prašnjavim okruženjima. Taj se problem može riješiti zamjenom filtra.



## Klipni kompresor



- Prestanak s radom ili unutarnji lom
- Curenje rashladnog sredstva
- Niska učinkovitost kompresora
- Kvar u elektromagnetskoj spojci



- Prestanak s radom ili unutarnji lom mogući su zbog nedovoljnog podmazivanja ili prisutnosti rashladnog sredstva u tekućem stanju.
- Koristeći posebnu ultraljubičastu svjetlost, vizualno pregledajte područja u kojima može doći do curenja rashladnog sredstva.
- Kada je stanica za punjenje spojena na sklop, provjerite visoke i niske tlakove.
- Provjerite je li napon na zavojnici točan, kao i njegov otpor i izolaciju na zemlju.



- U slučaju prestanka s radom ili unutarnjeg loma, kompresor se mora zamijeniti.
- Kad kompresor ima vanjska propuštanja, zahvaćene brtve moraju se zamijeniti ako ih proizvođač isporučuje.
- Ako tlakovi nisu točni zbog trošenja jedne od unutarnjih komponenti kompresora, popravak je moguć ako proizvođač isporučuje rezervne dijelove, ako ne, kompresor se mora zamijeniti.
- Ako je zavojnica prerezana ili izolacija uzemljena, elektromagnetsko kvačilo se mora zamijeniti.

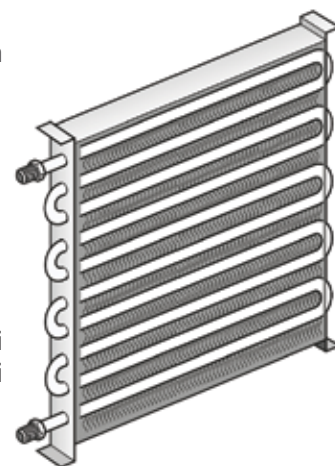
## Kondenzator



Rupe zbog moguće korozije na površini kondenzatora, krilca začepljena stranim tijelima ili curenja na ulaznim i izlaznim priključcima.



Provjerite izgled i pričvršćivanje kondenzatora i da su zračni kanali slobodni od stranih tijela. Provjerite da zavareni spojevi ne propadaju i provjerite zatezni moment.



Ako postoje rupe, zamijenite kondenzator. Ako nije ispravno pričvršćen, ispravite mu poziciju. Ako je kondenzator začepljen, uklonite strana tijela iz krilaca. Ako su priključci labavi, zamijenite O-prstene. Ako priključci imaju probleme sa zavarivanjem, zamijenite kondenzator.



## Filter sušač



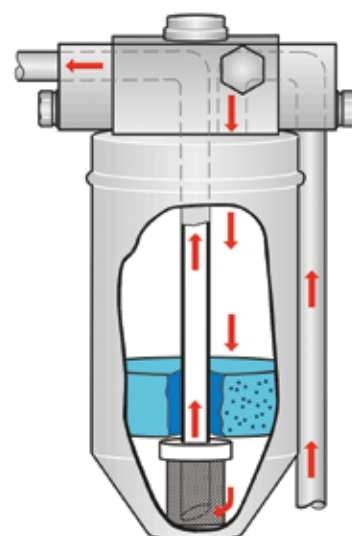
Zasićeni filter i začepljeni sklop.



Kada je filter začepljen, ne propušta potrebnu količinu tekućine za protok i djeluje kao ventil za proširenje. Da biste potvrdili taj kvar, dodirnite cijevi za ulaz i izlaz i provjerite jesu li na različitim temperaturama.



U slučaju začepljenja, zamijenite filter.



## Ekspanzijski ventil



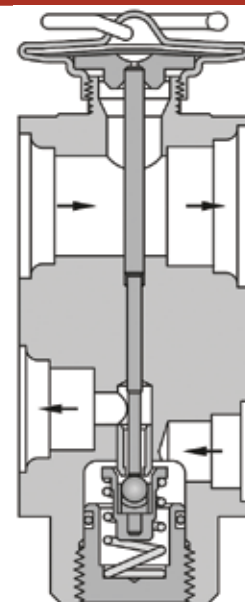
Unutarnje začepljenje, ventil je zapeo u položaju otvoreno ili zatvoreno.



Uz pomoć stanice za punjenje, provjerite pritisak u visokim i niskim krugovima tlaka da vidite radi li ventil ispravno. Osigurajte da su ventil i spojevi nepropusni. Koristeći infracrveni digitalni toplomjer, provjerite temperaturu ulaznih i izlaznih cijevi ekspanzijskog ventila.



Kada postoji začepljenje ili prljavština, ekspanzijski ventil se mora zamijeniti. Ako je razlika između ulazne i izlazne temperature ekspanzijskog ventila minimalna, to znači da je ventil otvoren ili je napajanje plina nedovoljno. U tom slučaju, napunite plin da vidite radi li ventil ispravno, ako ne, mora biti zamijenjen.



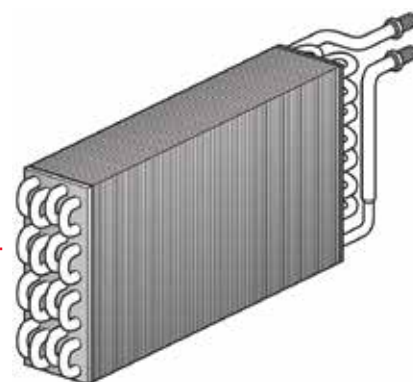
## Isparivač



Rupe uslijed korozije na površini isparivača, krilca začepljena zemljom, curenje u ulaznim i izlaznim priključcima. Loši mirisi u putničkoj kabini zbog bakterija na površini isparivača.



Provjerite je li isparivač curi, provjerite nečistoće na krilcima. Provjerite da nije došlo do propadanja zavarenog dijela spojnice i njen zatezni moment.



Ako postoje rupe, zamijenite kondenzator. Potrebno je počistiti svaku prljavštinu. Ako su priključci labavi, zamijenite O-prstene. Kada su priključci imaju probleme sa zavarivanjem, zamijenite isparivač.

# TEHNIČKE BILJEŠKE

U nastavku je popis najčešćih grešaka koje se javljaju u sustavu kontrole klime. Ovisno o proizvođaču i različitim modelima, broj grešaka koje nastaju tijekom godina može biti znatan.

Kvarovi su odabrani sa sljedećih internetskih platformi: [www.einavts.com](http://www.einavts.com). Ova platforma ima niz dijelova koji ukazuju na marku, model, raspon, zahvaćeni sustav i podsustav, te se mogu odabrati pojedinačno ovisno o vrsti pretraživanja koje želite provesti.

## VAG GRUPA

| AUDI, SEAT, ŠKODA, VW |  |
|-----------------------|--|
| Simptom               | 01273 - Ne radi/Kratki spoj do pozitivno. Povremeni mehanički kvar Klima ne radi. Hladan klimatski ventilator ne radi. |
| Uzrok                 | Kvar u četkama ventilatora motora.   |
| Rješenje              | Hladni ventilator zraka mora se zamijeniti.  |

## VAG GRUPA

| AUDI, SEAT, ŠKODA, VW |   |
|-----------------------|---|
| Simptom               | P1672/18080: Uređaj za aktivaciju ventilatora hladnjaka 1, Neispravan/kratki spoj na zemlju. P0480/16864: Uređaj za aktivaciju ventilatora hladnjaka 1, električni kvar. Lampica za kvar pri ubrizgavanju se upalila.   |
| Uzrok                 | Ulazak prašine u ventilator hladnjaka 2 (mali ventilator).  |
| Rješenje              | Provjerite da su oba ventilatora uključena i isključena istovremeno aktiviranjem dijagnostičkim alatom, tako što ćete klima uređaj uključiti i isključiti ili zagrijati motor do približno 90° C. Ako se aktivira samo jedan ventilator ili nisu sinkronizirani, provjerite instalaciju. Zamijenite neispravn ventilator ako nema kvara u električnim vodovima. |

## FIAT

| STILO (192) 1.8 16V (192_XC1A) (192 A4.000) |   |
|---|---|
| Simptom                                     | P1531 - Releji za klima uređaj u upravljačkoj jedinici motora. C1101 - CAN (NCM) mreža, nevažeći signal na čvoru kočnice. ESP lampica za upozorenje se upalila pri prvom pokretanju motora ili tijekom vožnje. NAPOMENA: Ova tehnička napomena odnosi se samo na vozila s brojevima šasije od 367397 do 433908. |
| Uzrok                                       | Nepodudarnost između ECU softvera i klimatskog sustava što zatim pokazuje neke od signala koje je ECU primio kao nevažeće.  |
| Rješenje                                    | Reprogramirajte ECU ažuriranim softverom.   |

## RENAULT

| CLIO III (BR0/1, CR0/1), MEGANE II (BM0/1_, CM0/1_), SCENIC II (JM0/1_) |   |
|---|---|
| Simptom   | DF1070: Hladna petlja. Sustav klimatskog upravljanja ne hladi putničku kabinu.  |
| Uzrok   | Oštećen priključak kompresora.  |
| Rješenje  | Rukom provjerite rotira li se disk kompresora slobodno, ako ne, zamijenite priključak kompresora klima uređaja i izbrisite memorirani DF. |

## TOYOTA

## AURIS

|          |  |
|----------|--|
| Simptom  | B1421 - Otvoreni strujni krug ili kratki spoj na senzoru sunčeve svjetlosti na suvozačevoj strani. Zrak sobne temperature izlazi iz ventilatora na desnoj strani i ne može se podesiti. NAPOMENA: Kod B1421 (senzor sunčeve svjetlosti) pohranjuje se prema zadanim postavkama ako se dijagnostika sustava klimatskog uređaja provodi u radionici. Kako biste se uvjerali da senzor nije u kvaru, obavite dijagnostiku izvan radionice pomoću prirodnog svjetla. |
| Uzrok    | Savinuto krilce za miješanje s desne strane.   |
| Rješenje | Zamijenite krilce rezervnim dijelom referentne oznake 04007-44142. Za detaljnije informacije obratite se svom uobičajenom tehničkom savjetniku. Za rezervne dijelove obratite se svom uobičajenom dobavljaču. NAPOMENA: Za ovaj model ne postoji popis dijelova klimatskog sklopa, stoga morate upotrijebiti referentni dio.   |

## OPEL

## ASTRA H

|          |  |
|----------|--|
| Simptom  | Kompresor klima uređaja postane glasan između 1500 i 2000 RPM.   |
| Uzrok    | Kompresor klima uređaja je vrste promjenjivog kapaciteta i regulira se pomoću solenoidnog ventila. Upravljačka jedinica klima uređaja (ECC) ne regulira ispravno rad kompresora, što uzrokuje unutarnje buke u kompresoru. |
| Rješenje | Reprogramirajte kontrolnu jedinicu klima uređaja (ECC) s ažuriranim softverom. Napunite sklop klima uređaja s rashladnim sredstvom i testirajte sustav.  |

## LAND ROVER

## RANGE ROVER II (LP) 4.6 (46 D)

|          |   |
|----------|---|
| Simptom  | Sustav hlađenja/grijanja hladi ili zagrijava previše.   |
| Uzrok    | Kvar u mikroprekidaču ventilatora za senzor temperature putničke kabine.                          |
| Rješenje | Zamijenite senzor temperature s nadograđenom inačicom. Obratite se svoj uobičajenom distributeru. |



## Budite u toku s automobilskom tehnologijom

Eure!TechFlash bilten dolazi uz ADI program obuke Eure!Car i ima jasnu svrhu: pružiti suvremen tehnički uvid u inovacije u automobilskom okruženju.

Uz tehničku pomoć AD tehničkog centra (u Španjolskoj i Irskoj) i uz pomoć vodećih proizvođača dijelova, Eure!TechFlash ima za cilj demistificirati nove tehnologije i učiniti ih transparentnima kako bi se potaknuli stručne servisere da drže korak s tehnologijom te ih motivirali da kontinuirano ulažu u tehničko obrazovanje.

Eure!TechFlash će se objavljivati 3 do 4 puta godišnje.

## Eure!Car

CERTIFIED MASTERCLASSES

daljnje postojanje profesionalnih servisera. Eure!Car je inicijativa Autodistribution Internationala, sa sjedištem u Kortenbergu, Belgiji ([www.ad-europe.com](http://www.ad-europe.com)). Program

“Razina mehaniara je bitna, a u budućnosti može biti presudna za profesionalne servisere. Razina kompetencije mehaniara je bitna, a u budućnosti može biti presudna za profesionalne servisere. Razina kompetencije mehaniara je bitna, a u budućnosti može biti presudna za profesionalne servisere.”

Eure!Car sadri sveobuhvatan niz visokokvalitetnih tehničkih treninga za profesionalne servisere, koje odražavaju nacionalne AD organizacije i njihovih distributera dijelova u 39 zemalja. Posjetite [www.eurecar.org](http://www.eurecar.org) za više informacija ili da biste pogledali teajeve.

industrijski partneri koji podupiru Eure!Car



## ride control - braking



“Odricanje od odgovornosti: Informacije sadrane u ovom vodiču nisu konane i slue samo u svrhu informiranja. Autor ne snosi odgovornost za informacije.”